

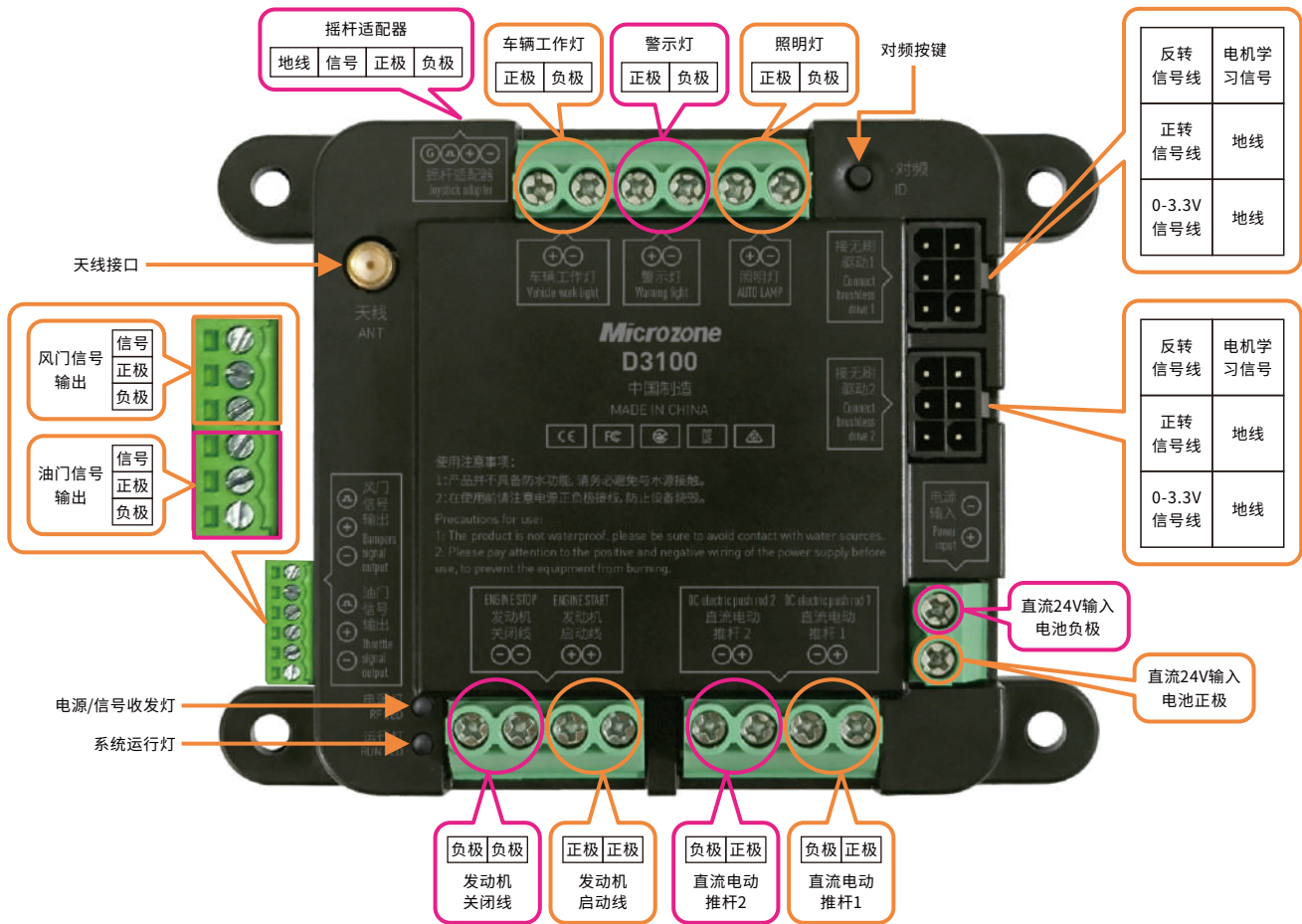
D3100

控制器说明书



使用前请阅读说明书

控制器功能解析



电源: 输入直流24-48V

照明灯: 灯具驱动电源, 输出为0V或电源电压

风门/油门信号输出: 输出信号为PWM控制信号, 20ms一周期, 脉宽1000-2000us, 正负极为电源电压输出

信号输出: 输出 0V-3.3V驱动信号/正转和反转电平信号/电机学习电平信号, 电平信号为高5V低0V

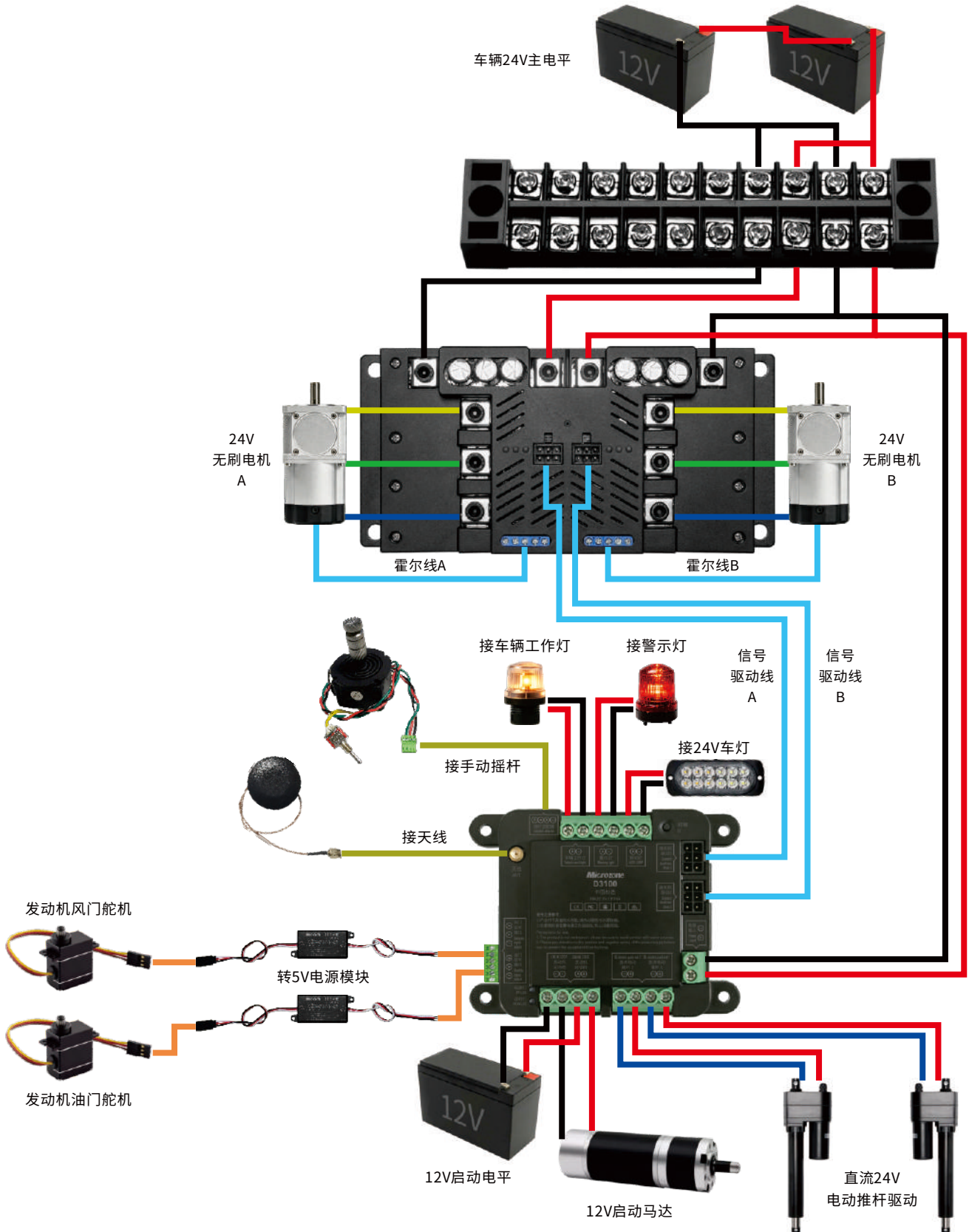
发动机启动线: 是一个继电器开关, 一头接12V电源正极, 一头接发动机启动线

发动机停止线: 是一个继电器开关, 一头接12V电源负极, 一头接发动机停止线

直流电动推杆: 电动推杆的驱动电源, 输出为0V或电源电压

指示灯: 通电后未连接到遥控器时, 电源/信号收发灯常亮, 连接遥控器后, 电源/信号收发灯慢闪, 系统运行灯快闪

控制器接线图



控制器规格参数

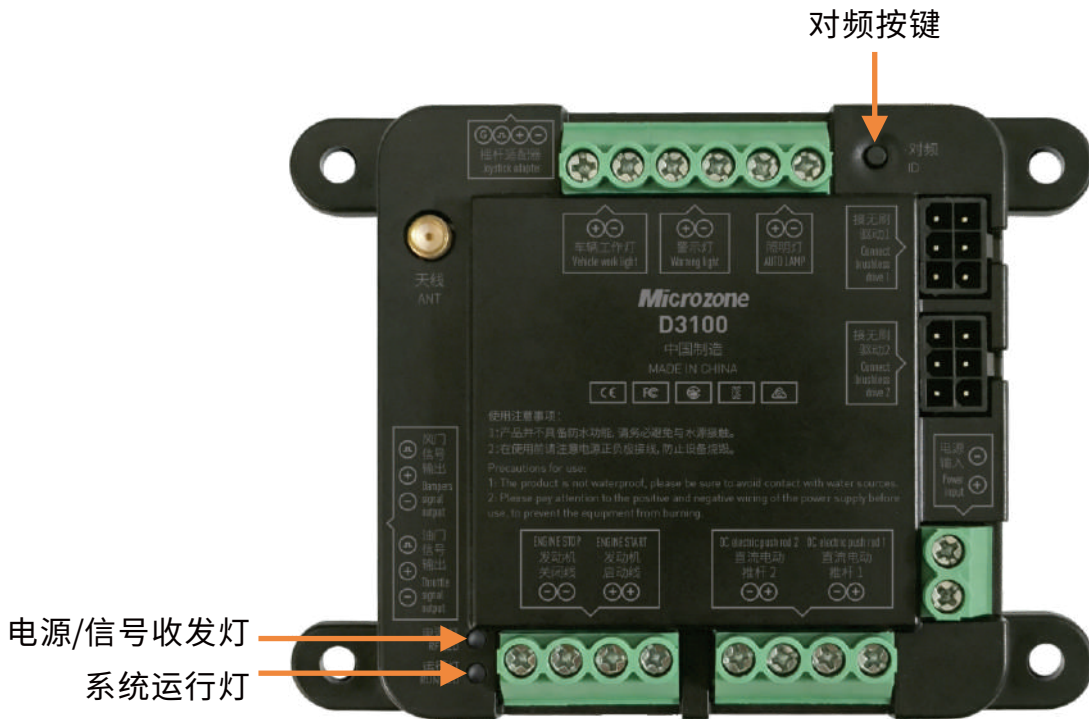
型号	D3100
颜色	黑色
应用	农用机械
通道输出	2路无刷驱动、2路电动推杆驱动、1路摇杆适配器、 1路油门信号输出、1路风门信号输出、1路发动机启动、 1路发动机关闭、1路照明灯、1路警示灯、1路车辆工作灯
频段	2401MHz-2478MHz
供电要求	DC:24-48V
电压回传	支持
PWM信号	2路(1路油门信号输出、1路风门信号输出)
对频方式	按键对频
天线类型	外置天线
尺寸(长宽高)	123*91*31 (mm)
重量	179g

初次使用：

第一次拆包使用时，请将遥控机和控制器进行对频，对频成功以后遥控器和控制器进行短距离的距离测试，手拿遥控器离控制器10到15米距离，在摇动遥控器的摇杆，观察设备是否受遥控器控制，如果受控制表示遥控器和控制器工作正常。

对频：

遥控器关机，控制器通电以后，电源/信号收发灯常亮，按下控制器上的对频按键，电源/信号收发灯和系统运行灯交替闪烁，表示控制器进入对频模式，然后开启遥控器，控制器电源/信号收发灯慢闪，系统运行灯快闪，表示对频成功。



安全关机建议：

为了保证设备和自身安全，在设备电机停止运行后，先关闭设备电源，然后再关闭遥控器电源。

失控保护：

当控制器超出控制距离或遥控器意外关机后，会开启失控保护，失控之后自动触发发动机关闭。

注意事项

在开始使用控制器之前仔细阅读以下相关注意事项!

1. 本产品不是玩具, 不适合 12 岁以下的儿童使用, 成人应将本产品放在儿童接触不到的地方, 并在儿童在场的情况下操作本产品时要小心。
2. 请不要在晚上、雷雨天气、雪天、低能见度等恶劣天气环境使用。
3. 请不要在雨雪或有水的地方使用; 如果雨水进入控制器内部, 电路会出现短路, 而无法使用。
4. 信号干扰可能导致控制器失控; 干扰影响比较大的地方如以下:
 - A. 移动电话信号发射塔附近
 - B. 高压电线和通信广播天线附近
 - C. 军事雷达发射塔附近
 - D. 无线通信复杂和人活动商业道路
 - E. 通航水域
5. 请不要在人感到疲倦、不舒服、喝酒、服食麻醉、兴奋药品之后, 使用本产品, 否则是严重伤害自己或他人的行为。
6. 2.4G 无线波段是完全不同于之前所使用的低频无线电波段; 请在使用时确保设备产品在您的视线范围内运行, 大的障碍物会阻断无线信号从而导致控制器和设备失控。
7. 在使用前必须确保控制器和设备安装正确, 同时所有舵机动作方向和操控方向一致, 否则可能会让设备发生严重损坏。
8. 当遥控距离持续较远的时候, 有可能发生失控的可能, 请适当缩短控制距离; 遥控器电池电压不够, 遥控器无信号发出, 会导致失控; 所以当遥控器低压报警时, 请尽快充电。
9. 在停止使用遥控器时, 请务必切断控制器电源, 然后关闭遥控器; 如果先关闭遥控器电源, 控制器仍在工作, 将有可能导致设备失控或引擎持续工作, 从而发生严重事故。
10. 控制器使用不当可能会导致操作者或他人严重伤害, 甚至死亡; 为了确保您和他人、设备的安全, 请仔细阅读本指南并按照要求进行操作。
11. 我公司的 2.4G 无线发射系统需要的遥控器和控制器是成对使用的, 其他公司产品是无法连接我公司产品使用的。