

BEC-D1000

驱动器说明书



使用前请阅读说明书

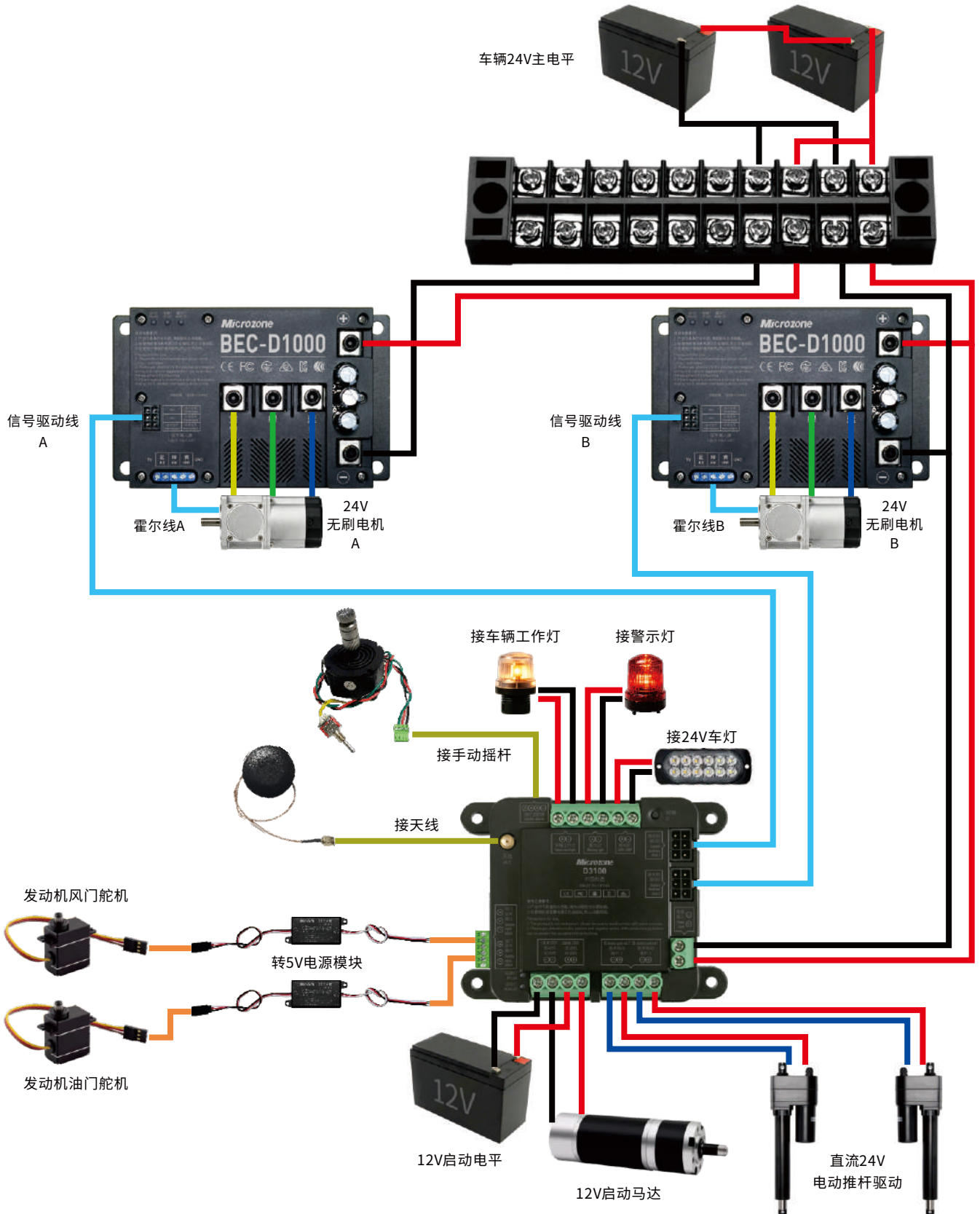
驱动器功能解析



电源: 输入直流24-48V

信号输入: 输入 0V-3.3V驱动信号/正转和反转电平信号/电机学习电平信号, 电平信号为高5V低0V

驱动器接线图



驱动器规格参数

| | |
|---------|-----------------|
| 型号 | BEC-D1000 |
| 颜色 | 黑色 |
| 应用 | 农用机械 |
| 通道输出 | 1路无刷驱动 |
| 供电要求 | DC:24-48V |
| 尺寸(长宽高) | 181*107*65 (mm) |
| 重量 | 958g |

注意事项

在开始使用驱动器之前仔细阅读以下相关注意事项!

1. 本产品不是玩具, 不适合 12 岁以下的儿童使用, 成人应将本产品放在儿童接触不到的地方, 并在儿童在场的情况下操作本产品时要小心。
2. 请不要在晚上、雷雨天气、雪天、低能见度等恶劣天气环境使用。
3. 请不要在雨雪或有水的地方使用; 如果雨水进入驱动器内部, 电路会出现短路, 而无法使用。
4. 信号干扰可能导致驱动器失控; 干扰影响比较大的地方如以下:
 - A. 移动电话信号发射塔附近
 - B. 高压电线和通信广播天线附近
 - C. 军事雷达发射塔附近
 - D. 无线通信复杂和人活动商业道路
 - E. 通航水域
5. 请不要在人感到疲倦、不舒服、喝酒、服食麻醉、兴奋药品之后, 使用本产品, 否则是严重伤害自己或他人的行为。
6. 2.4G 无线波段是完全不同于之前所使用的低频无线电波段; 请在使用时确保设备产品在您的视线范围内运行, 大的障碍物会阻断无线信号从而导致驱动器和设备失控。
7. 在使用前必须确保驱动器和设备安装正确, 同时所有舵机动作方向和操控方向一致, 否则可能会让设备发生严重损坏。
8. 当遥控距离持续较远的时候, 有可能发生失控的可能, 请适当缩短控制距离; 遥控器电池电压不够, 遥控器无信号发出, 会导致失控; 所以当遥控器低压报警时, 请尽快充电。
9. 在停止使用遥控器时, 请务必切断控制器电源, 然后关闭遥控器; 如果先关闭遥控器电源, 控制器仍在工作, 将有可能导致设备失控或引擎持续工作, 从而发生严重事故。
10. 驱动器使用不当可能会导致操作者或他人严重伤害, 甚至死亡; 为了确保您和他人、设备的安全, 请仔细阅读本指南并按照要求进行操作。